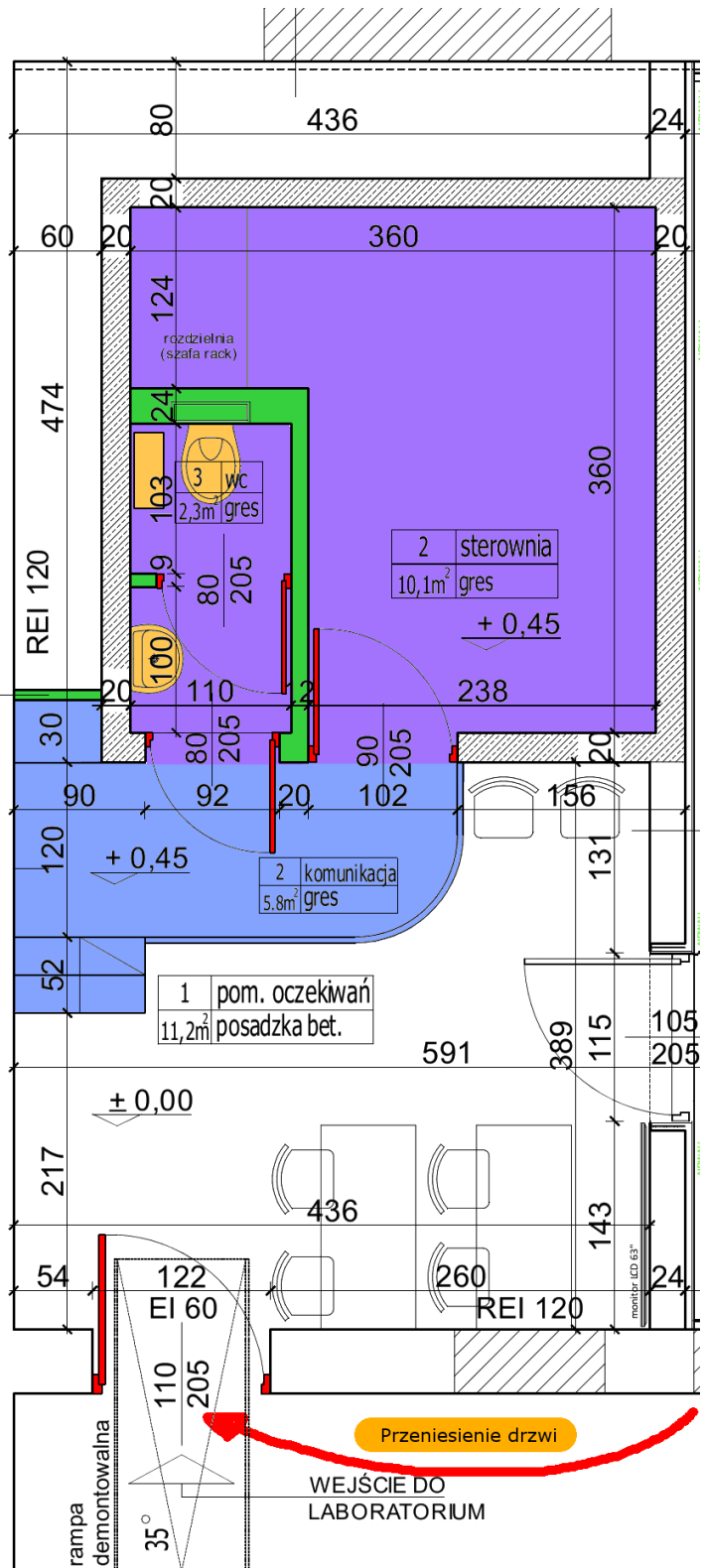


- Ściany do postawienia
- Podest do zbudowania
- Podłoga do wyrównania
- Drzwi do wstawienia
- Wyposażenie sanitarne do montażu

Wnęka z demontowalną tylną ścianką

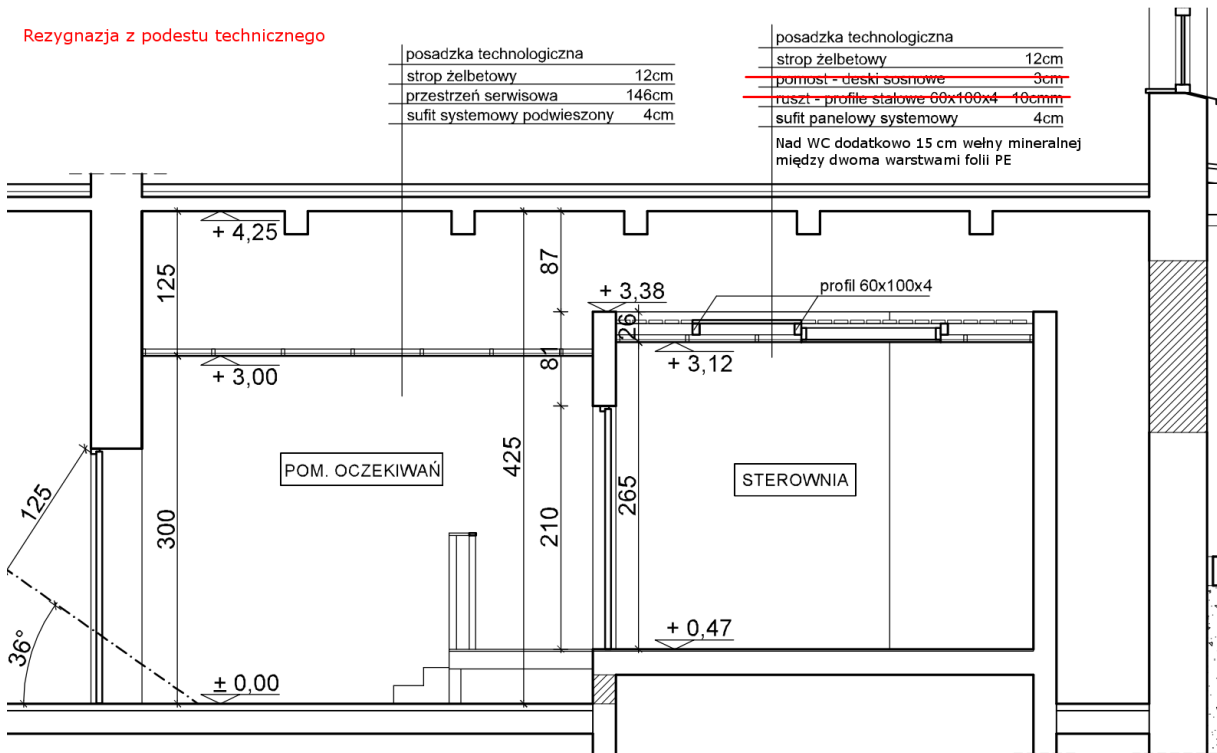


Rysunek 1 Wyciąg z projektu (rzut)

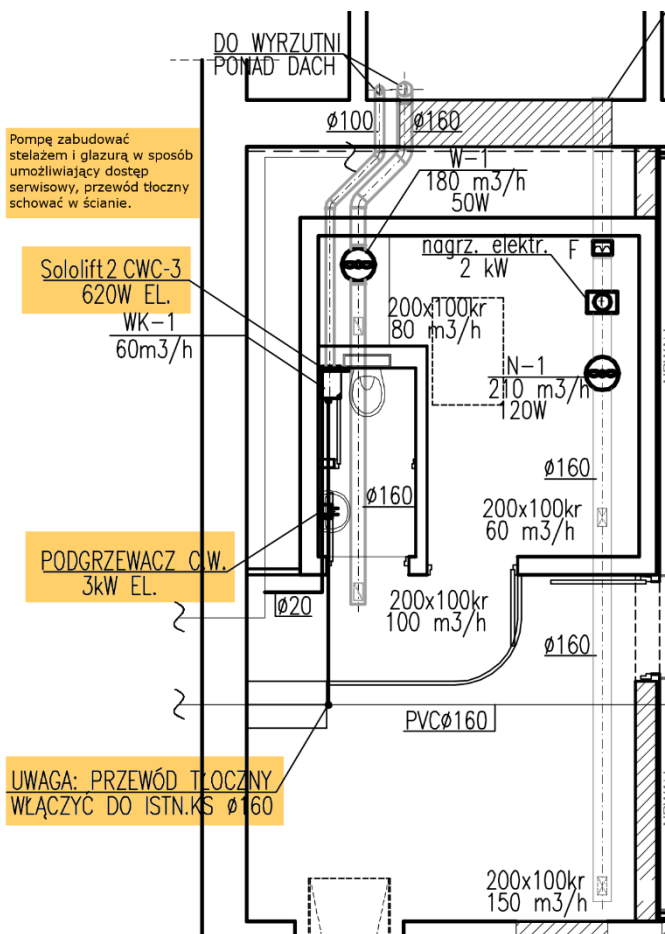
Rezygnacja z podestu technicznego

posadzka technologiczna	
strop żelbetowy	12cm
przeźren serwisowa	146cm
sufit systemowy podwieszony	4cm

posadzka technologiczna	
strop żelbetowy	12cm
podłoga - deski sosnowe	3cm
ruszt - profile stalowe 60x100x4	10cm
sufit panelowy systemowy	4cm
Nad WC dodatkowo 15 cm wełny mineralnej między dwoma warstwami folii PE	



Rysunek 2 Wyciąg z projektu (przekrój)



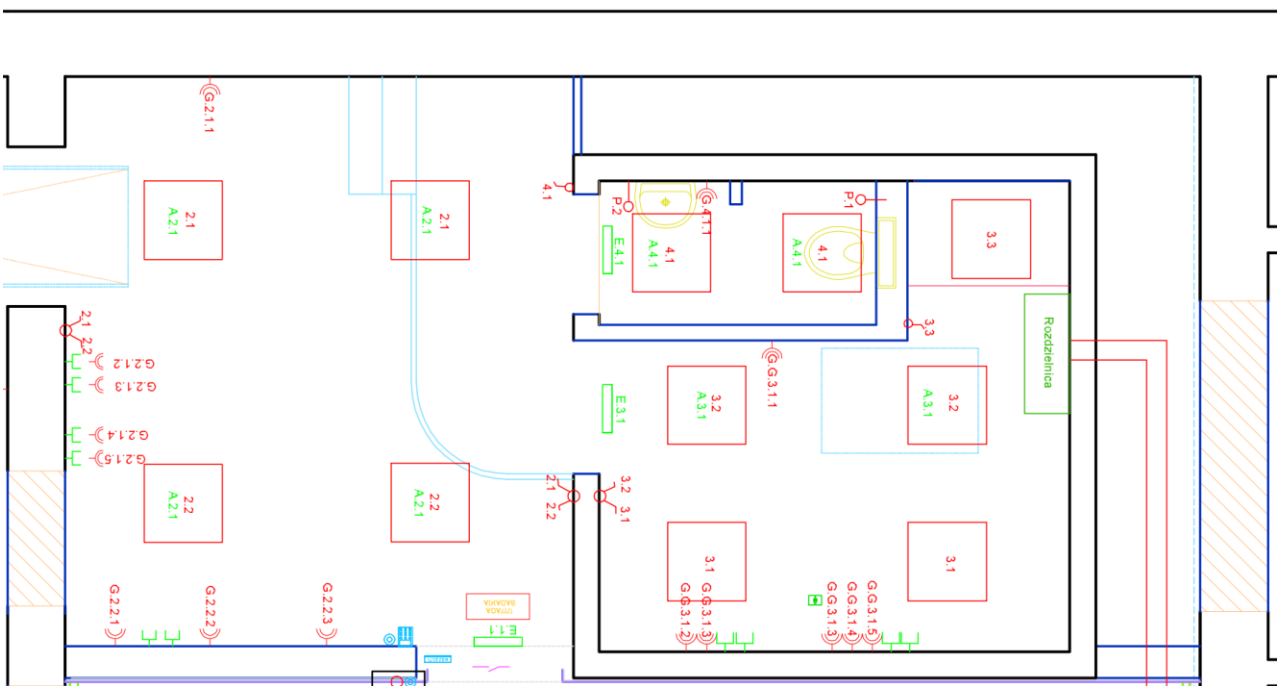
Rysunek 3 Instalacje w WC



Rysunek 4 Podmurówka do uzupełnienia z widocznym w głębi zbiornikiem zapasowym



Rysunek 5 Kłapa wjazdu do zbiornika zapasowego



Rysunek 6 Rozmieszczenie opraw oświetleniowych



Rysunek 7 Szacht do замуrowania